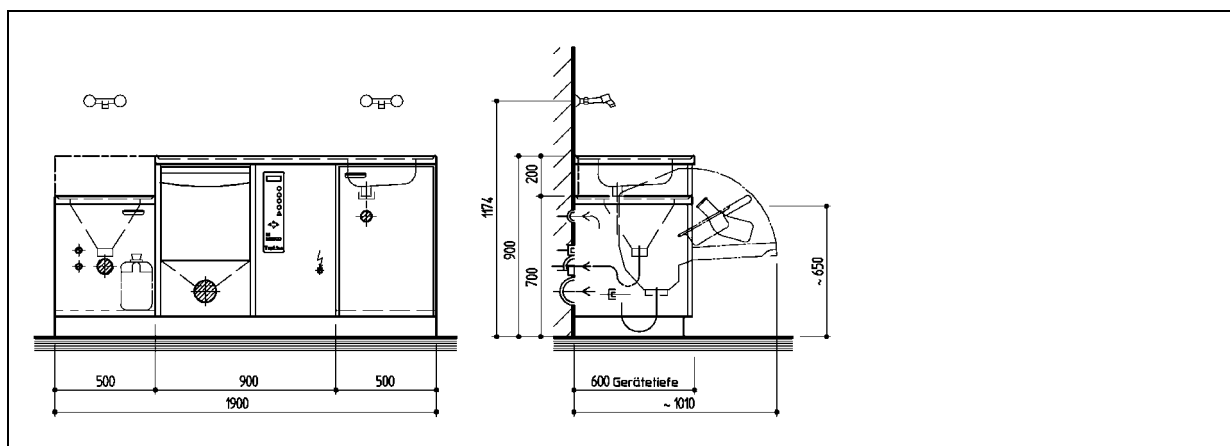


MEIKO – TopLine Automates de nettoyage et de désinfection

MEIKO SAN 19 B / TopLine 40



Combiné de soins avec vidoir, lavabo et automate de nettoyage et de désinfection. Un combiné avec un grand plan de travail et un placard supplémentaire.



Données techniques

Eau froide : R ½ ", 5 -25 °C
Débit : > 18 l/min.
Pression d'écoulement : > 1 bar

Installation électrique : 3N PE ~ 400V, 50 Hz, 4,6 kW
Alternative :
Installation électrique : 1N PE ~ 230V, 50 Hz, 2,8 kW

Eau chaude : R ½ ", 45 -60 °C
Débit : > 18 l/min.
Pression d'écoulement : > 1 bar

Valeur d'émission
LpA relative au
poste de travail : 50 dB

Vidange : DN 100

Sous réserve de modification dans le cadre de la poursuite du développement.