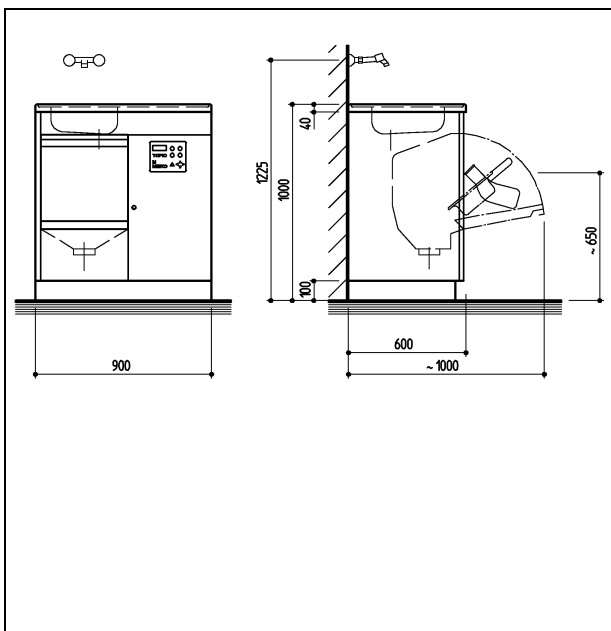


## MEIKO – TOPIC Automates de nettoyage et de désinfection

### MEIKO TOPIC 40.2 B

Automate de nettoyage et de désinfection, modèle placard **pour l'intégration en dessous de la table**. Le complément idéal d'un système de placards déjà existant, **avec lavabo incorporé**.



	<p><b>Données techniques</b></p> <p>Eau froide : R ½ ", 5 -25 °C Débit : &gt; 18 ltr/min. Pression d'écoulement : &gt; 1 bar</p> <p>Eau chaude : R ½ ", 45 -60 °C Débit : &gt; 18 ltr/min. Pression d'écoulement : &gt;1 bar</p> <p>Siphon : DN 100</p> <p>Vidange Installation électrique : 3N PE ~ 400V, 50 Hz, 4,6 kW Alternative: Installation électrique : 1N PE ~ 230V, 50 Hz, 2,8 kW</p> <p>Valeur d'émission LpA relative au poste de travail : 51,4 dB</p>
---	---

Sous réserve de modification dans le cadre de la poursuite du développement