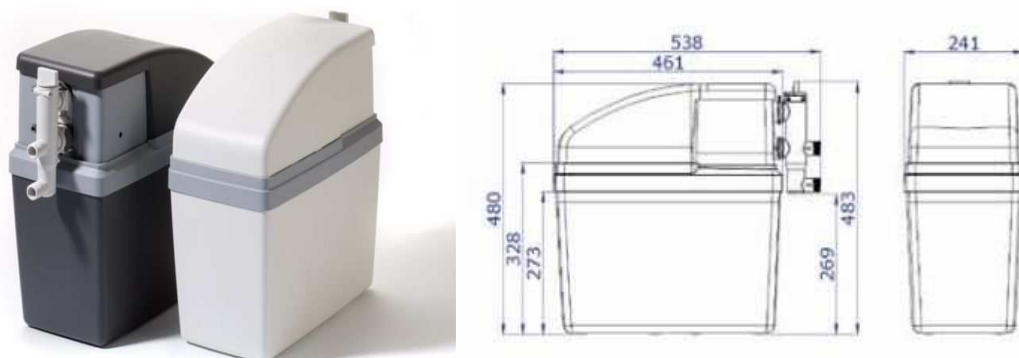


Adoucisseur à sel hydraulique Watertec Le plus compact et ergonomique dans son genre

Type : ESCALDA Standard
Article n° 6 301 010 077



- Pas besoin d'alimentation électrique
- De l'eau adoucie 24 heures sur 24
- Entretien facile avec un réservoir amovible pour le nettoyage
- Moins de coûts d'entretien des machines
- Economie de produits lessiviels
- Possibilité de raccordement de plusieurs machines
- Protection de vos machines contre le calcaire
- Pastilles de sel – CHF 75.00 / 25 kg

Adoucisseur à sel hydraulique Watertec
Le plus compact et ergonomique dans son genre

Type : ESCALDA Standard
Article n° 6 301 010 077

Données techniques

Connections	1/2" - 3/4" - 1"
Pression de service	1 - 8 bar
Débit	max 1500l/h
Capacité d'échange	150m3/ppm CaCO3
Consommation d'eau/régénération	18 Litre
Consommation de sel/régénération	0,3 kg
Durée de la régénération	15 min
Température max.	50° C