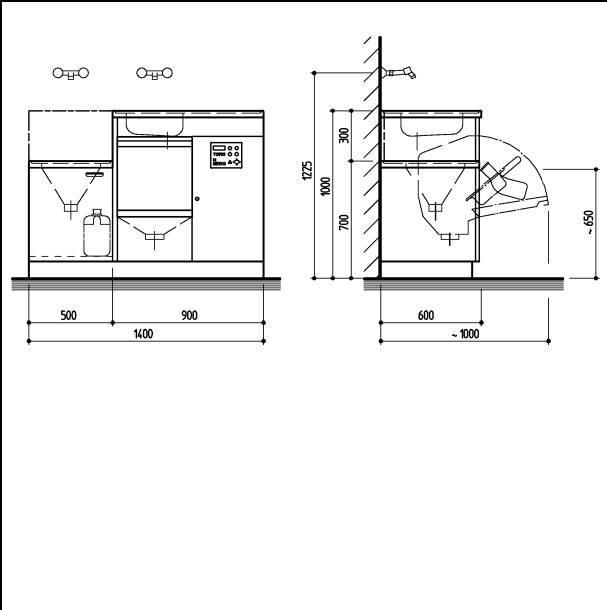


## MEIKO – TOPIC Automates de nettoyage et de désinfection

### MEIKO SAN 14 B / TOPIC 40.2

Combiné de soins avec vidoir, lavabo et automate de nettoyage et de désinfection. Le combiné compact répondant aux exigences du local septique.



 <p>Technical drawings showing the unit's dimensions and internal components. The top view shows a width of 1400 mm, with a 500 mm section on the left and a 900 mm section on the right. The side view shows a total height of 1275 mm, with a 300 mm section at the top, a 700 mm section in the middle, and a 650 mm section at the bottom. The base width is 600 mm, and the depth is approximately 1000 mm.</p>	<p><b>Données techniques</b></p> <p>Eau froid : R ½ ", 5 -25 °C Débit : &gt; 18 ltr/min. Pression d'écoulement : &gt; 1 bar</p> <p>Eau chaude : R ½ ", 45 -60 °C Débit : &gt; 18 ltr/min. Pression d'écoulement : &gt;1 bar</p> <p>Siphon : DN 100</p> <p>Vidange Installation électrique : 3N PE ~ 400V, 50 Hz, 4,6 kW Alternative: Installation électrique : 1N PE ~ 230V, 50 Hz, 2,8 kW</p> <p>Valeur d'émission LpA relative au poste de travail : 51,4 dB</p>
---	--

Sous réserve de modification dans le cadre de la poursuite du développement