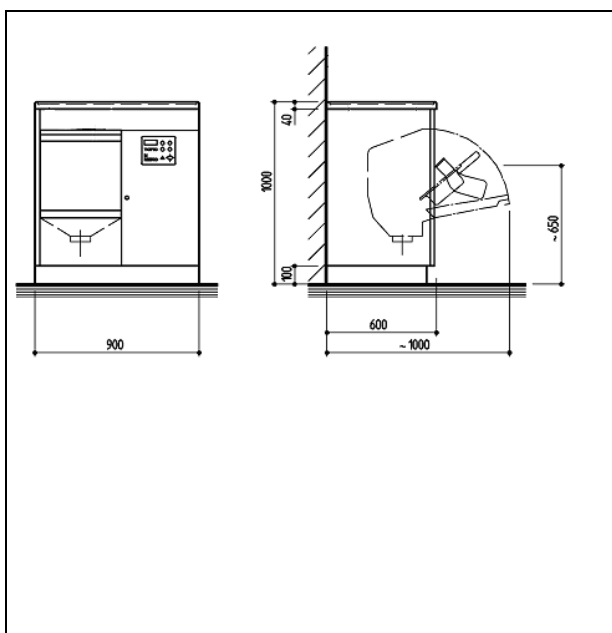


MEIKO – TOPIC Automates de nettoyage et de désinfection

MEIKO TOPIC 40.2

Automate de nettoyage et de désinfection, modèle placard **pour l'intégration en dessous de la table**. Le complément idéal d'un système de placards déjà existant. L'appareil est doté d'un vaste plan de travail et de rangement d'un seul tenant.



 <p>Technical drawings showing the front and side views of the MEIKO TOPIC 40.2 dishwasher unit. The front view shows a width of 900 mm. The side view shows a height of 1000 mm, a depth of 600 mm, and a distance of approximately 1000 mm from the wall to the front edge. The unit is designed for under-table installation, with a depth of approximately 650 mm and a height of 1000 mm.</p>	<h4>Données techniques</h4> <p>Eau froide : R ½ ", 5 -25 °C Débit : > 18 ltr/min. Pression d'écoulement : > 1 bar</p> <p>Eau chaude : R ½ ", 45 -60 °C Débit : > 18 ltr/min. Pression d'écoulement : >1 bar</p> <p>Siphon : DN 100</p> <p>Vidange Installation électrique : 3N PE ~ 400V, 50 Hz, 4,6 kW Alternative: Installation électrique : 1N PE ~ 230V, 50 Hz, 2,8 kW</p> <p>Valeur d'émission LpA relative au poste de travail : 51,4 dB</p>
---	--

Sous réserve de modification dans le cadre de la poursuite du développement